



Общество с ограниченной ответственностью

Системы Пожаротушения



**Модуль порошкового пожаротушения
МПП(Н)-50-КД-2-ГЭ-УЗ
ТУ 4854-009-69229785-2011 (изм.1)**



«БУРАН 50КД»

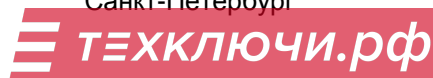
**ПАСПОРТ И РУКОВОДСТВО
ПО ЭКСПЛУАТАЦИИ**

МПП(р)-50.04.00.000 ПС



Санкт-Петербург

Скачано с

 **ТЭХКЛЮЧИ.рф**

1. НАЗНАЧЕНИЕ

1.1. Модуль порошкового пожаротушения «БУРАН 50КД» (далее в тексте — модуль) предназначен для тушения огнетушащими порошками пожаров и загораний классов:

- А — горение твердых материалов;
 - В — горение легковоспламеняющихся и горючих жидкостей;
- а также пожаров в помещениях с кабелями, электроустановками и электрооборудованием, находящимися под напряжением до 1000 В.

1.2. Модуль используется в качестве исполнительного устройства в автоматических установках пожаротушения и относится к классу стационарных средств пожаротушения, не содержит озоноразрушающих веществ. Один или несколько модулей в составе системы могут использоваться как для защиты отдельных пожароопасных зон, так и всей площади помещения. Модуль не предназначен для тушения возгораний щелочных и щелочноземельных металлов, а также веществ, горение которых может происходить без доступа воздуха.

1.3. Модуль предназначен для эксплуатации в районах с умеренным климатом при температуре окружающего воздуха от -50°C до $+50^{\circ}\text{C}$ и относительной влажности воздуха до 95% при 25°C (климатическое исполнение У категории размещения 3 по ГОСТ 15150-69).

2. ОСНОВНЫЕ ХАРАКТЕРИСТИКИ

Наименование, единицы измерения	
1	2
1. Вместимость корпуса, л.	50,0 \pm 0,5
2. Масса огнетушащего порошка, кг., не более	48,0 \pm 2,4
3. Габаритные размеры корпуса, мм., не более:	
• диаметр	300
• высота (без элементов крепления)	928
4. Защищаемая площадь, м ²	
• при тушении очагов класса А с высотой расположения распылителей 3÷5 м	75
• при тушении очагов класса В с высотой расположения распылителей 3÷5 м	60
5. Максимальный защищаемый объем, м ³	
• при тушении очагов класса А	210
• при тушении очагов класса В	180

6. Характеристики цепи электровоспламенителя: - значение пускового тока, А, не менее - сопротивление электроцепи запуска, Ом - длительность импульса, мс, не менее - напряжение запуска, В - ток гарантированного несрабатывания (безопасный ток контроля электрической цепи), А, не более	0,7 2,0÷4,0 5 5÷30 0,17
7. Схема распайки контактов разъема	Схема 1
8. Марка электроразъема для ответной (кабельной) части цепи электровоспламенителя	2PM14КПЭ4Г5В1
9. Масса модуля полная: • нетто, кг • брутто, кг, не более	75,0±3,7 90,0
10. Степень защиты от внешних воздействий, по ГОСТ 14254-96, не менее	IP54
ТРЕБОВАНИЯ К ТРУБОПРОВОДАМ	
Диаметр условного прохода трубопровода подачи огнетушащего порошка, du, мм	25
Протяжённость трубопровода в горизонтальном направлении, м, не более	30
Подъем трубопровода от основания корпуса в вертикальном направлении, м, не более	6

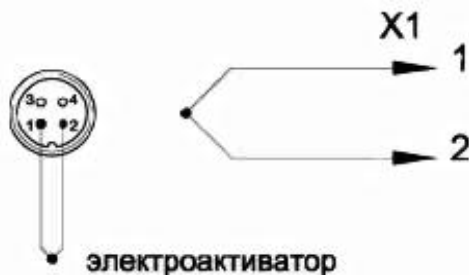


Схема 1

3. КОМПЛЕКТ ПОСТАВКИ

3.1. В комплект поставки модуля (рис. 1) входят:

- модуль в сборе.....1 шт.;
- паспорт и руководство по эксплуатации.....1 шт.;
- упаковка.....1 шт.;
- электровоспламенитель с кабельной частью разъема в сборе1 шт.

Примечание: Распылители поставляются отдельно. Тип и количество определяется, исходя из применяемой схемы, и оговаривается при заказе.

4. УСТРОЙСТВО И ПРИНЦИП ДЕЙСТВИЯ

4.1. Модуль (рис. 1) представляет собой герметичную конструкцию, состоящую из стального сварного корпуса 1, заполненного огнетушащим порошком, газогенератора 3, установленного внутри корпуса 1 и вваренной в корпус 1 горловина направляющая 4, которая перекрывается мембранным узлом 2. Выходное отверстие мембранного узла 2 имеет внутреннюю резьбу G 1" (в транспортном положении мембранный узел закрыт заглушкой из пластмассы) для присоединения трубопровода подачи огнетушащего порошка 7. Для засыпки порошка в корпус 1 служит засыпочная горловина 5 с заглушкой, вваренная в верхнюю часть модуля. Модуль оснащен узлом заземления 11.

4.2. Модуль, смонтированный в системе пожаротушения, в дежурном режиме не имеет избыточного давления внутри корпуса 1. При подаче импульса тока запускается генератора газа, происходит интенсивное газовыделение, это приводит к нарастанию давления в корпусе и аэрации находящегося в нем огнетушащего порошка. При достижении рабочего давления в корпусе модуля мембрана разрушается по насечкам (отгибается в виде лепестков) и огнетушащий порошок по трубопроводу подачи 7 через распылители 8 подается на защищаемый объект.

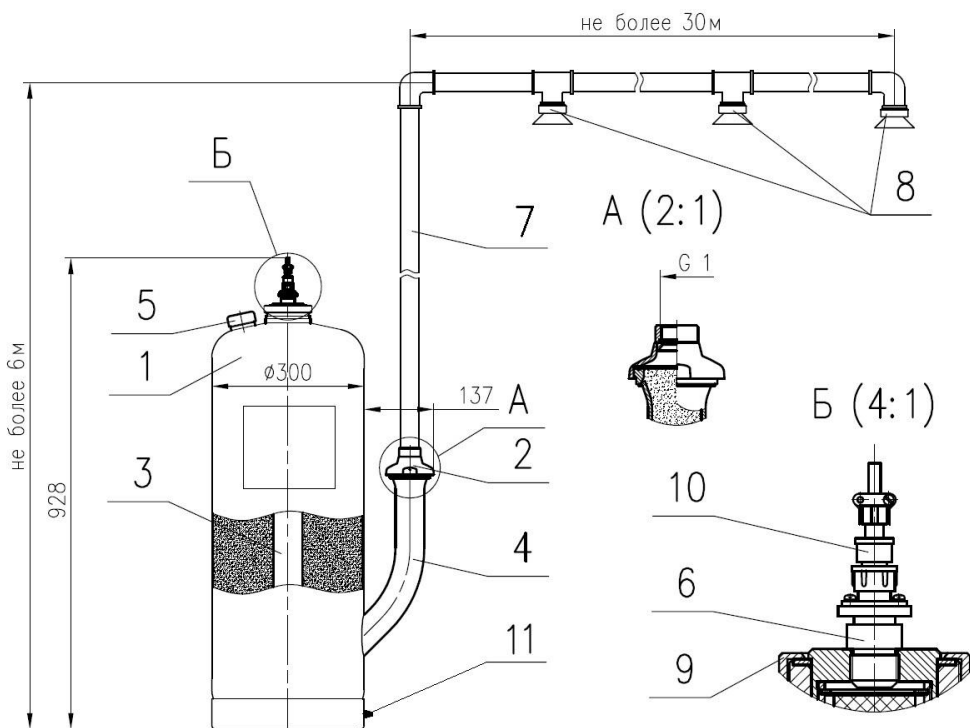


Рис. 1. Схема модуля порошкового пожаротушения «БУРАН 50КД»:
 1 - корпус с огнетушащим порошком; 2 - мембранный узел; 3 - генератор газа; 4 – горловина направляющая; 5 - засыпная горловина с заглушкой; 6 – электровоспламенитель; 7 - трубопровод подачи порошка; 8 - распылители; 9 - накидная гайка; 10- кабельная часть разъема; 11- узел заземления (болт М6х12 (1шт.), гайка М6 (1шт.), шайба М6 провер (1шт.), шайба М6 (2шт.);

5. МЕРЫ БЕЗОПАСНОСТИ

5.1. Для безопасной эксплуатации к работе с модулем допускаются лица, изучившие руководство по эксплуатации, несущие за него ответственность, аттестованные и допущенные приказом администрации предприятия к работе.

5.2. При уборке огнетушащего порошка в случае несанкционированного (случайного) или штатного срабатывания модуля (модулей) необходимо соблюдать меры предосторожности, предупреждать попадание порошка в органы дыхания и зрения. В качестве индивидуальных средств защиты следует использовать противопылевые респираторы (ГОСТ 12.4.028),

защитные очки (ТР ТС 019/2011), резиновые перчатки (ГОСТ 20010) и спецодежду. Допускается применение других защитных средств с защитными свойствами не ниже указанных. Собирать огнетушащий порошок следует в полиэтиленовые мешки или другие водонепроницаемые емкости. Дальнейшую утилизацию собранного огнетушащего порошка осуществлять согласно инструкции «Утилизация и регенерация огнетушащих порошков» М; ВНИИПО, 1988г, 25 стр.

5.3. Выбрасываемый при срабатывании модулем огнетушащий порошок не оказывает вредного воздействия на одежду человека, не вызывает порчу имущества и легко убирается пылесосом.

5.4. При проектировании электрических линий запуска модуля (модулей) следует предусмотреть меры, исключаящие возникновение токов наводок, которые могут привести к несанкционированному запуску модуля.

5.5. Корпус модуля должен быть надежно заземлен.

5.6. Подключение модуля к приборам управления системы запуска осуществлять после прочного закрепления его на объекте и завершения комплекса пусконаладочных работ по всей системе противопожарной автоматики при отключенном источнике электропитания системы.

5.7. Проверку цепи запуска модулей проводить током не более 0,17 А.

5.8. Запрещается:

- Подключать модуль к любым источникам электропитания до его штатного монтажа на объекте.
- Выполнять любые ремонтные работы при подключенном модуле к электрической цепи запуска.
- Производить сварочные или другие огневые работы около модуля на расстоянии менее 2-х метров.
- Хранить и размещать модуль вблизи нагревательных приборов, где температура может превысить 50 °С и в местах, не защищенных от попадания прямых солнечных лучей.
- Подвергать модуль ударам, приводящим к деформации корпуса и его разгерметизации.
- Эксплуатировать модуль при повреждениях корпуса, мембраны, кабельного ввода и узла электрозапуска.
- Размещать между модулем и защищаемой площадью экранирующие предметы.
- Проводить любые испытания модулей без согласования с предприятием – изготовителем.

6. ПРИМЕНЕНИЕ НА ОБЪЕКТЕ

6.1. Модуль размещается непосредственно на защищаемом объекте (в помещении) и монтируется на полу. Допускается установка модуля на других уровнях с использованием площадок или крепления к вертикальным частям конструкции объекта. При этом крепежные элементы должны выдерживать

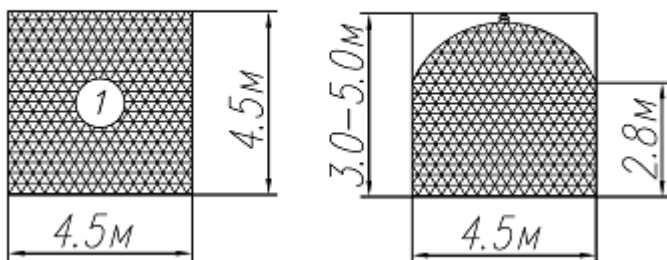
статическую нагрузку в вертикальном направлении не менее 400 кг (4000Н), а ось модуля не должна отклоняться от вертикали более чем на 10°.

6.2. Рекомендуются к применению схемы установки распылителей, обеспечивающие различную конфигурацию распыла порошка и зон тушения. В случае защиты одного объекта несколькими модулями их распылители должны быть размещены равномерно, с учетом перекрытия зонами распыла огнетушащего порошка всей защищаемой площади объекта. Максимальная высота расположения распылителей не должна превышать 6 метров.

На рис. 2 представлена конфигурация зоны тушения для одного распылителя РКН-95-14,5-3/4, при подаче порошка вертикально вниз.

Площадь тушения - 20м²

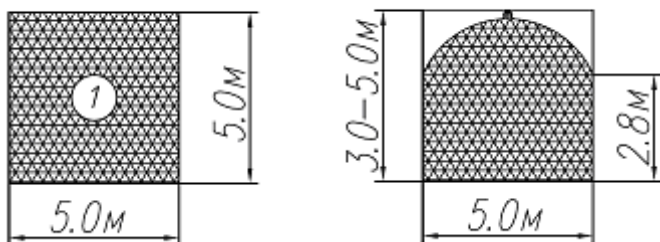
Объем тушения - 60м³



При тушении пожаров класса В

Площадь тушения - 25м²

Объем тушения - 70м³



При тушении пожаров класса А

(* 1 – распылитель РКН-95-14,5-3/4)

Рис. 2. Конфигурации зоны тушения.

6.3. Распылитель РКН-95-14,5-3/4 указан на рис.3. Информация по другим типам распылителей и эпюрам их распыления может быть предоставлена по запросу.

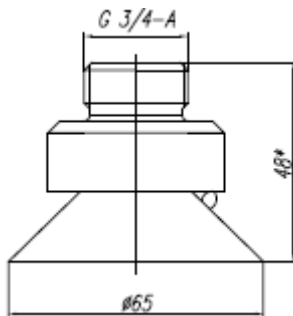


Рис. 3. Распылитель
РКН-95-14,5-3/4.

6.4. Схемы направляющих трубопроводов и рекомендации по размещению различных распылителей при защите объектов указаны в альбоме типовых проектных решений ООО "Системы Пожаротушения" «АВТОМАТИЧЕСКИЕ СИСТЕМЫ ПОЖАРОТУШЕНИЯ. Примеры проектов» и в «Рекомендациях к проектированию...», размещенных на сайте www.epotos.ru.

7. ПОДГОТОВКА К РАБОТЕ

7.1. Подготовить модуль к монтажу, для чего распаковать его и проверить комплектность.

7.2. Установить модуль на предназначенное для него место и закрепить его.

7.3. Снять транспортную заглушку с мембранного узла 2 (рис.1) и с помощью фитингов соединить модуль с трубопроводом подачи порошка 7. Для присоединения к трубопроводу 7 мембранный узел 2 имеет выходное отверстие с резьбой G 1".

7.4. Снять кабельную часть 10 с электровоспламенителя 6; через кабельную часть провести кабель и распаять провода на контакты разъема, как показано на схеме 1; подсоединить разъем кабельной части цепи запуска модуля к электровоспламенителю. Проверить целостность всей цепи с использованием функций приборов автоматики либо замером сопротивления при помощи мультиметра.

Внимание! Ток проверки должен быть не более 0,17 А.

7.5. Установить электровоспламенитель в сборе с кабельной частью разъема в корпус модуля.

8. ТЕХНИЧЕСКОЕ ОБСЛУЖИВАНИЕ

8.1. Специального технического обслуживания не требуется.

8.2. Один раз в три месяца внешним осмотром проверяется заземление, отсутствие на корпусе, распылителе и мембране трещин, сквозных

отверстий, вмятин. При обнаружении указанных дефектов модуль необходимо заменить.

8.3. Корпус модуля необходимо периодически очищать от пыли и грязи увлажнённой ветошью.

8.4. Проверка качества огнетушащего порошка в течение всего срока службы не требуется.

9. ХРАНЕНИЕ И ТРАНСПОРТИРОВАНИЕ

9.1. Модуль должен храниться и транспортироваться в упаковке. При этом должны быть обеспечены условия, предохраняющие модуль от механических повреждений, прямого воздействия солнечных лучей, влаги и агрессивных сред.

9.2. Модуль может транспортироваться всеми видами транспорта на любые расстояния в соответствии с Правилами перевозки грузов, действующими на конкретном виде транспорта.

9.3. Хранение модулей допускается в крытых неотапливаемых складских помещениях при температуре от -50°C до $+50^{\circ}\text{C}$.

10. ИЗМЕНЕНИЯ

В связи с постоянным совершенствованием модулей порошкового пожаротушения производитель оставляет за собой право вносить в конструкцию изменения, не описанные в данном паспорте, которые не снижают потребительских качеств изделия.

11. ГАРАНТИЙНЫЕ ОБЯЗАТЕЛЬСТВА

11.1. Предприятие-изготовитель гарантирует соответствие характеристик модуля требованиям технических условий ТУ 4854-009-69229785-2011(изм.1) при соблюдении потребителем условий транспортирования, хранения и эксплуатации.

11.2. Гарантийный срок эксплуатации модуля составляет 2 года со дня продажи.

11.3. Срок службы модуля 10 лет.

11.4. В случае нарушения целостности пломбовых наклеек на корпусе модуля претензии по гарантийным обязательствам предприятием-изготовителем не принимаются.

12. СВИДЕТЕЛЬСТВО О ПРИЁМКЕ

Модуль порошкового пожаротушения «БУРАН 50КД»,
заводской № _____, соответствует
техническим условиям ТУ 4854-009-69229785-2011(изм.1) и признан годным
для эксплуатации.

Дата выпуска модуля

Подпись _____

Штамп ГТК

Зарядка огнетушащим порошком:

Тип порошка	Номер ТУ	Масса, кг
Вексон-АВС 70 Модуль	ТУ 2149-238-10968286-2011	48,0±2,4

проведена

(должность, ФИО)

" ____ " _____ 201__ г.

Подпись _____

Штамп ГТК

13. СВЕДЕНИЯ О РЕМОНТЕ

Дата	Вид работ	Исполнитель (предприятие, Ф.И.О.)	Подпись и штамп предприятия

14. ОТМЕТКА ТОРГОВОЙ ОРГАНИЗАЦИИ

Дата продажи « ____ » _____ 20__ г.

Наименование торговой организации

Подпись _____

Печать

Предприятие-изготовитель
ООО "Системы Пожаротушения"

196641, Санкт-Петербург, ул. Дорога на Металлострой, д.9, лит.б
Тел.: (812) 676-70-44, 676-70-45
mail@intef.spb.ru

По эксклюзивному договору для
ООО «Техно»
ООО «ПОЖТЕХ»
127566, Москва, а/я 34
Тел.: (495) 788-5414, 916-6116.
Факс: (495) 788-3941.
www.epotos.ru 7883941@mail.ru